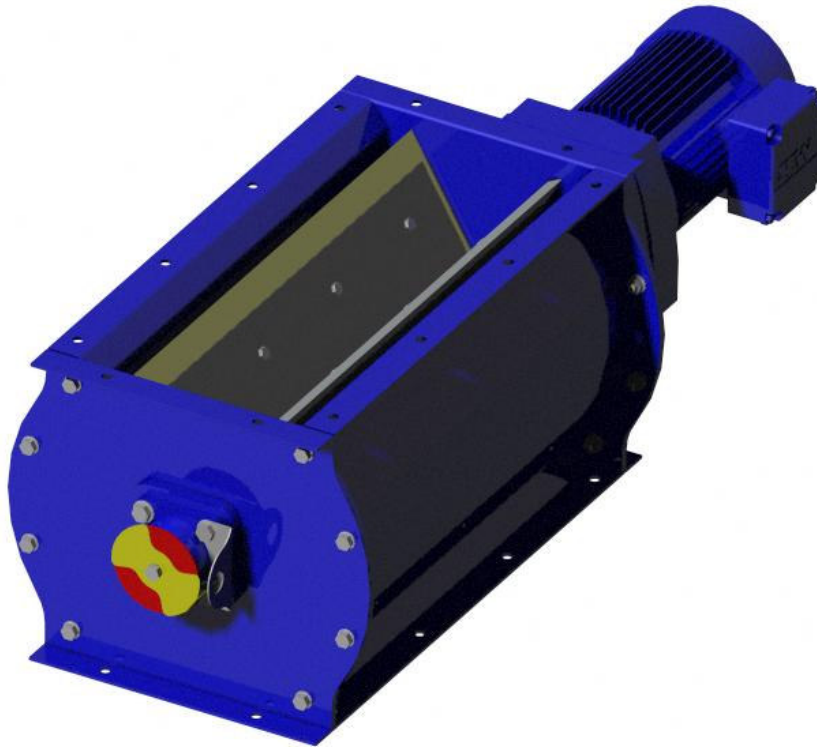




Nikolaussons Plåtslageri AB
Postadress: Sturegatan 10
Besöksadress: Södra Fabriksgatan 5
360 30 Lammhult
Tel.: 0472-26 02 02
Fax: 0472-26 07 07
www.nikolaussons.se

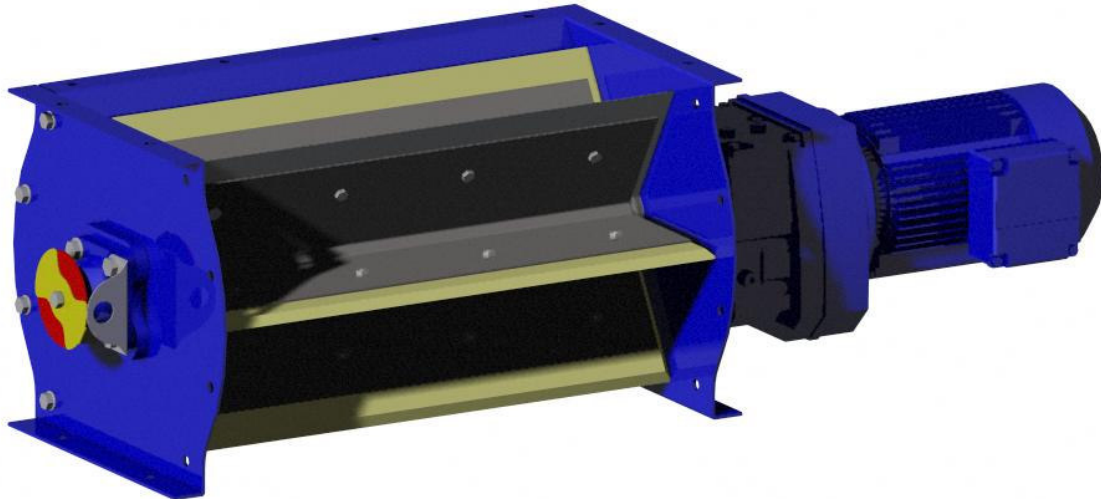
Rotorsluss NPRV-S



Enhet för trycklös utmatning av material mellan två system, exempelvis cyklon till underliggande transportledning.

Gummit kan fås i polyuretan för ytterligare slitstyrka och hållbarhet.

Slusshuset är demonterbart i fyra delar för att underlätta service och underhåll.



Standardvarvtal på våra slussar är 20 min^{-1} .

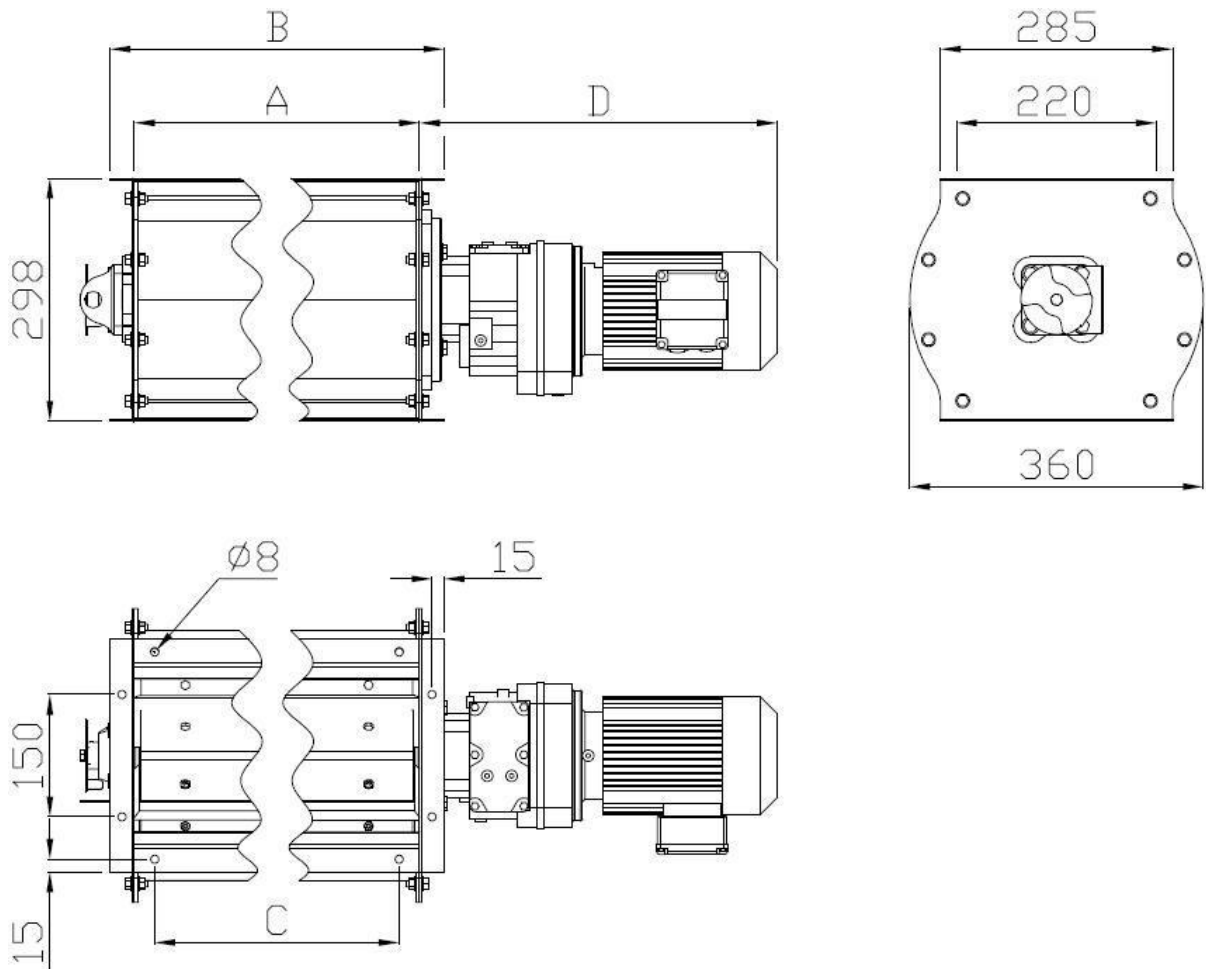
Vid standardvarvtal uppmättes enheten till 69 dB(A)^1 .

Rotorslussen kan förses med en givare för automatisk rotationsövervakning.

Innan alla enheter lämnar fabrik har de provkörts och godkänts i en kvalitetskontroll för att ge en nöjd kund.

NPRV-S kan fås i ATEX-utförande för zon 21 invändigt. Utvändigt kan slussen efter önskemål fås i ATEX-utförande för zon 22 och zon 21.

¹ Lp(A); Mätt 1 m från öppen, omonterad, sluss utan transporterat material.



| NPRV- | A [mm] | B [mm] | C [mm] | D [mm] | Vikt [kg] | Kapacitet vid 50% fyllnadsgrad och 20 rpm [m ³ /h] |
|-------|--------|--------|--------|--------|-----------|---|
| S250 | 250 | 310 | 1x150 | 370 | 37 | 10 |
| S500 | 500 | 560 | 3x150 | 370 | 51 | 20 |
| S750 | 750 | 810 | 4x150 | 370 | 65 | 32 |
| S1000 | 1000 | 1060 | 6x150 | 370 | 79 | 42 |
| S1500 | 1500 | 1560 | 9x150 | 370 | 107 | 63 |