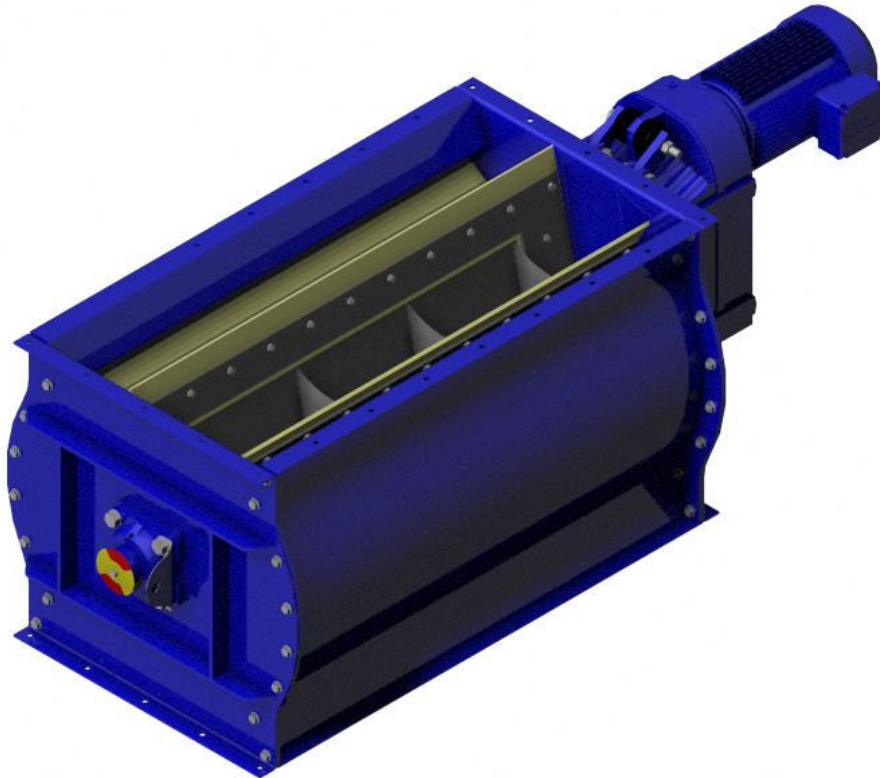




Nikolaussons Plåtslageri AB
Postadress: Sturegatan 10
Besöksadress: Södra Fabriksgatan 5
360 30 Lammhult
Tel.: 0472-26 02 02
Fax: 0472-26 07 07
www.nikolaussons.se

Rotorsluss NPRV-B

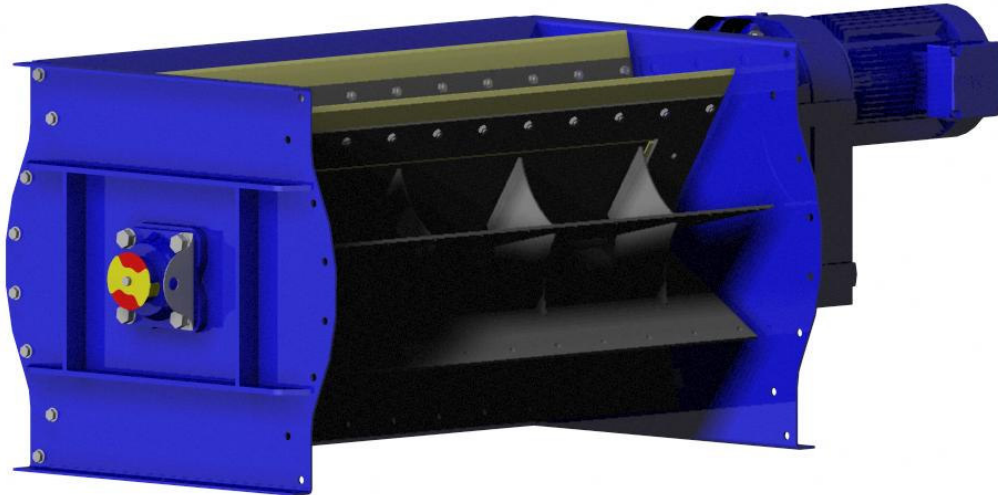


Enhet för trycklös utmatning av material mellan två system, exempelvis cyklon till underliggande transportledning.

Kraftig och slagtålig rotor i 5 mm plåt, med en massiv axel som kärna.

Vändbara och slitstarka gummilameller i naturgummi för lägre driftskostnader. Gummit kan även fås i polyuretan för ytterligare slitstyrka och hållbarhet.

Slusshuset är demonterbart i fyra delar för att underlätta service och underhåll.



Standardvarvtal på våra slussar är 32 varv per minut, men kan även förses med högre varvtal.

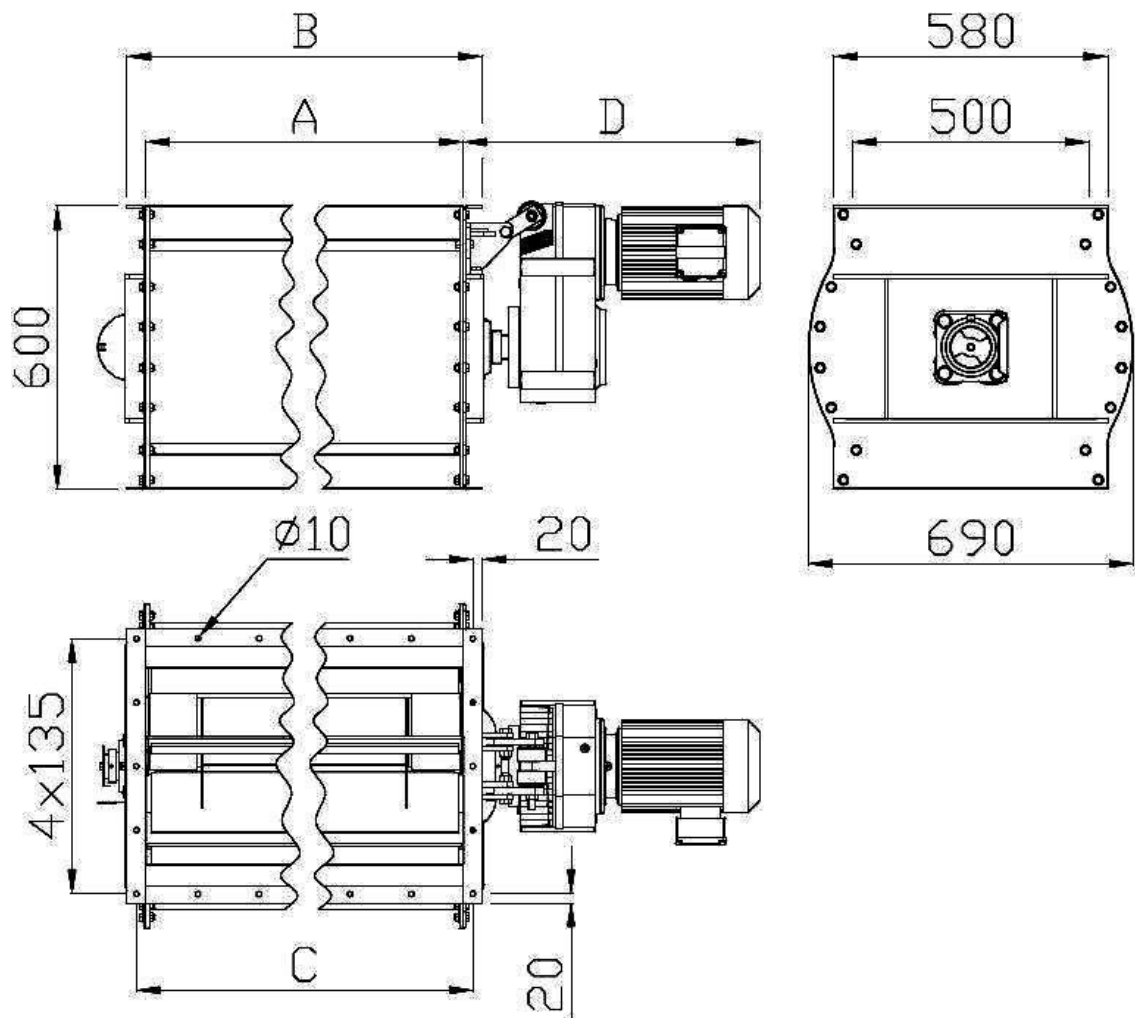
Vid standardvarvtal uppmättes enheten till 77 dB(A)¹.

Rotorslussen kan förses med en givare för automatisk rotationsövervakning.

Innan alla enheter lämnar fabrik har de provkörts och godkänts i en kvalitetskontroll.

NPRV-B kan fås i ATEX-utförande för zon 21 invändigt. Utvändigt kan slussen efter önskemål fås i ATEX-utförande för zon 22 och zon 21.

¹ Lp(A); Mätt 1 m från öppen, omonterad, sluss utan transporterat material.



NPRV-	A [mm]	B [mm]	C [mm]	D [mm]	Vikt [kg]	Kapacitet vid 50% fyllnadsgrad och 32 rpm [m ³ /h]	Kapacitet vid 50% fyllnadsgrad och 48 rpm [m ³ /h]
B500	500	580	4x135	620	245	80	120
B750	750	830	5x158	620	285	120	180
B1000	1000	1080	8x130	620	325	160	240